

ZERTIFIKAT CERTIFICATE

Baumusterzulassungsbescheinigung / Type approval certificate
nach Richtlinie 2010/35/EU / according to directive 2010/35/EU

Baumusterzulassungs-Nr. / Zertifikat-Nr. 07 202 1321 Z 0063/12/oD
No. of type approval: / Certificate No.:

Ersatz für die EG-Baumusterprüfung Nr: 0045-184/01 nach RL 1999/36/EG
Replacement of EC type-examination No. 0045-184/01 according to directive 1999/36/EC

Name und Anschrift des Herstellers: **Grodzowskie Zakłady Wyrobów Metalowych S. A.**
Name and address of manufacturer: **ul. Wroclawska 59**
PL 49-200 Grodków

Hiermit wird bescheinigt, dass die Ergebnisse der an dem unten genannten ortsbeweglichen Druckgerät vorgenommenen Prüfungen, die Anforderungen der Richtlinie 2010/35/EU erfüllen.
We hereby certify that according to the results of the effected inspections the transportable pressure equipment mentioned below fulfills the requirements of directive 2010/35/EU.

Geprüft nach Richtlinie 2010/35/EU:
Tested according to 2010/35/EU:

Baumusterzulassung, ADR/RID + EN 1442:2006 + A1:2008
type approval

Prüfbericht Nr.:/ Test report No.:

07 202 1321 P 0063/2/oD

Beschreibung des ortsbeweglichen Druckgerätes:
Description of transportable pressure equipment:

Druckgefäß (wiederfüllbare, geschweißte Flaschen aus Stahl für Flüssiggas (LPG), Zeichnungs-Nr.: 49.99.D1/GCE, 49.99.D1, Werkstoff P265NB nach EN 10120, Durchmesser: 100 mm, Wanddicke: min.1,2 mm, Prüfdruck (PH): 30 bar, Fassungsraum: 1,0 Liter, ohne Ausrüstung

Zugelassene Stoffe:
permissible substances:

UN 1965, KOHLENWASSERSTOFFGAS, GEMISCH C, VERFLÜSSIGT, N.A.G. (Flüssiggas-LPG)

Fertigungsstätte:/ Place of manufacture:

siehe Hersteller

Gültig bis: / valid until:

2022/12

Hamburg, 2012-12-12



Notifizierte Stelle
für ortsbewegliche Druckgeräte der
TÜV NORD Systems GmbH & Co. KG


Dipl.-Ing. Manfred Goldmeier

Notifizierte Stelle/ Notified Body, 0045

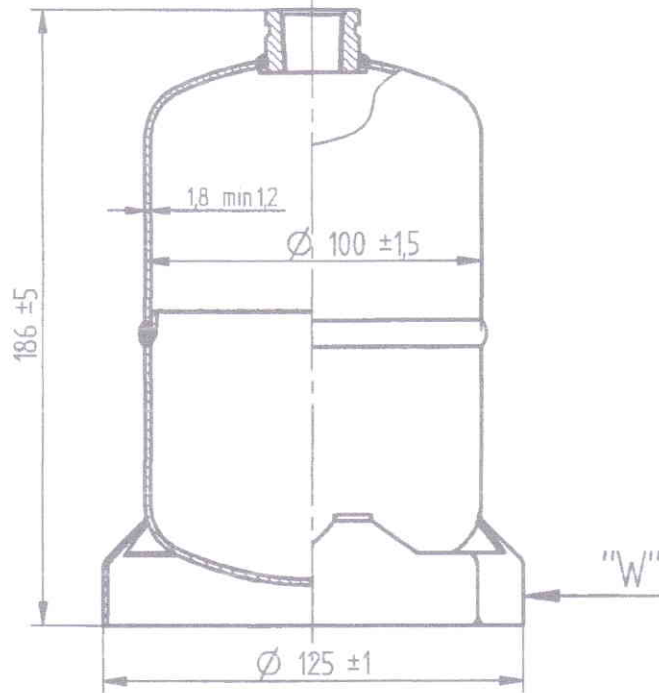
TÜV NORD Systems GmbH & Co. KG
Große Bahnstraße 31
D-22525 Hamburg, Germany

Tel. +49 (0) 8557-0
Fax +49 (0) 8557-2187
E-mail mgoldmeier@tuev-nord.de

Mitglied der
Member of



CONFÉDÉRATION EUROPÉENNE D'ORGANISMES DE CONTRÔLE



KENNZEICHNUNG IM FLASCHENFUSS

- 1 Herkunftsland
- 2 Herstellerzeichen
- 3 Seriennummer
- 4 Prüfdruck in bar
- 5 TARA (mit ventiltgewicht und Hakengewicht)
- 6 Rauminhalt in L tern
- 7 Gasbezeichnung
- 8 Gewicht der Flaschenfüllung
- 9 Stempel der Prüfstelle
- 10 Prüfdatum (Jahr/Monat)
- 11 Platz auf der nächsten Prüfungszeichen
- 12 Bauortzulassung 2010/35/UE
Identifizierungsnummer des notifiziert Gesellschafts
- 13 Norm Nr EN1442, Wärmebehandlung "S"
- 14 Zulassungslandzeichen
- 15 Klassifizierungsnummer des Gas
- 16 Besitzers der Flasche (wahlweise)

OZNACZENIA NA STOPIE

- 1 Kraj pochodzenia
- 2 Znak producenta
- 3 Numer fabryczny
- 4 Ciśnienie próbne
- 5 Tara (z uwzględnieniem masy zaworu i haka)
- 6 Pojemność wodna w L
- 7 Nazwa gazu
- 8 Netto gazu (dop. napetnienie)
- 9 Stempel jednostki inspekcyjnej
- 10 Data badania odbiorczego (rok/miesiąc)
- 11 Miejsce na znaki następnego badania
- 12 Znak dopuszczenia konstrukcji 2010/35/UE
Numer identyfikacyjny jednostki notyfikowanej
- 13 Numer normy europejskiej EN1442, Znak obróbki cieplnej "S"
- 14 Znak identyfikujący kraj dopuszczenia
- 15 Numer klasyfikacyjny gazu
- 16 Właściciel butli (opcjonalnie)

Haltbare Kennzeichnung auf dem Fuss eingeschlagen
(Trwale oznaczenia wybite na stopiel)

PL/GZWM S.A. PH30BAR TARA 1,0L T0045
EN1442S D KJ7 YYYY/MM YYYY UN1965 PROPAN 0,425KG



Nr zmiany	Ilość zmian	Zamiast	Powinno być	Podpis	Data	Nr części
Rysował	M.Dziuba	<i>[Signature]</i>	17.12.2012	Materiał	Skala	Uwagi
Sprawdził	P.Olenkiewicz	<i>[Signature]</i>	17.12.2012	wg. spec.	--	Zertifikat-Nr 0045-184/01
Zatwierdził	L.Szyszkowicz	<i>[Signature]</i>	17.12.2012		Format A4	Zastępuje rys. nr
		Nazwa przedmiotu: Oznaczenia BT-0,4 (GOK,GCE)		Nr rysunku 0.BT.04.17.12.12		

Anlage zur Zertifikat Nr.: 07 202 1321 Z 0072/1/oD

**Zusammensetzung der Zertifikate der Baumusterzulassung
nach Richtlinie 2010/35/EU**

Firma: Grodkowskie Zakłady Wyrobów Metalowych S.A.
Ort: PL 49-200 Grodków, ul. Wroclawska 59

Druckgefäße ohne Ausrüstung

Baumuster von TÜV NORD

Lfd.-Nr.	Zertifikat-Nr	Zeichn.-Nr.
1	07 202 1321 Z 0061/12/oD	UC.27.01.00 Rev. 3, US.27.01.00 Rev. 4
2	07 202 1321 Z 0062/12/oD	54.99.1 Rev. 1, OS.54.99.1 Rev.1
3	07 202 1321 Z 0063/12/oD	49.99.D1/GCE, 49.99.D1
4	07 202 1321 Z 0065/12/oD	BD.11.25.-01.00.1
5	07 202 1321 Z 0064/12/oD	P-33.01.00PI
6	07 202 1321 Z 0066/12/oD	BL.5/7/9/11.01.00, O.BL.0.17.01.13, O.BLU.17.01.13
7	07 202 1321 Z 0069/12/oD	BP-11/4U.00.00 Rev. A, O.BP11/4U.WA.17.01.13

Baumuster von Bureau Veritas (Benannte Stelle, Kennnummer 0062)

Lfd.-Nr.	Zertifikat-Nr	Zeichn.-Nr.
1	CDG-T-GZW003-12-POL	52.99.00 W1
2	CDG-T-GZW002-12-POL	51.99.00 W1
3	CDG-T-GZW001-12-POL	50.99.00 W1
4	CDG-T-GZW004-12-POL	53.99.00 W1

Datum: 25.03.2013

Zertifizierungsstelle für Druckgeräte
der TÜV NORD Systems GmbH & Co. KG

